



seven cycles Custom™ Kit

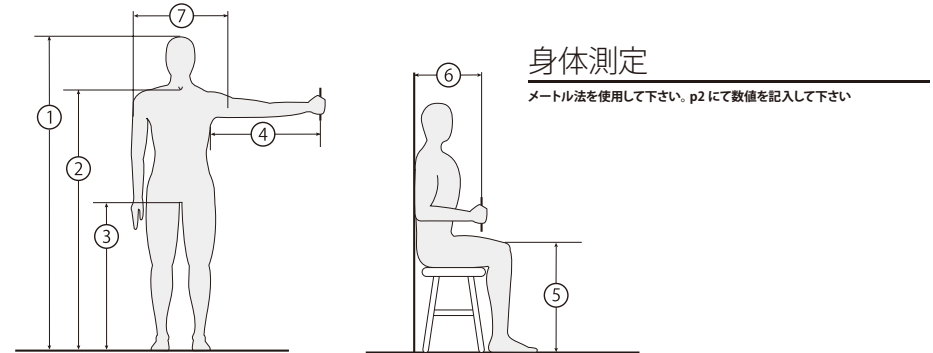
数あるバイクブランドの中から、セブンサイクルをお選びいただきまして、誠にありがとうございます。私たちのカスタムキットオーダーフォームを使えば、あなたの理想のバイクをスマートに作り上げることができます。手順にしたがって必要事項を記入していただくだけの簡単な作業です。早速スタートしましょう！

▶ **ロード、シクロクロス、ツーリング、通勤用、タンデムバイクをオーダーする方は、2、3、5 ページを完成させて下さい。**

▶ **マウンテン、もしくはマウンテンタンデムバイクをオーダーする方は 2、4、6 ページを完成させて下さい。**

このフォームに関するご質問は、セブンサイクルズの輸入代理店 "SimWorks" までご連絡ください。

tel : 052-265-7555
fax : 052-265-7556
mail : info@sim-works.com

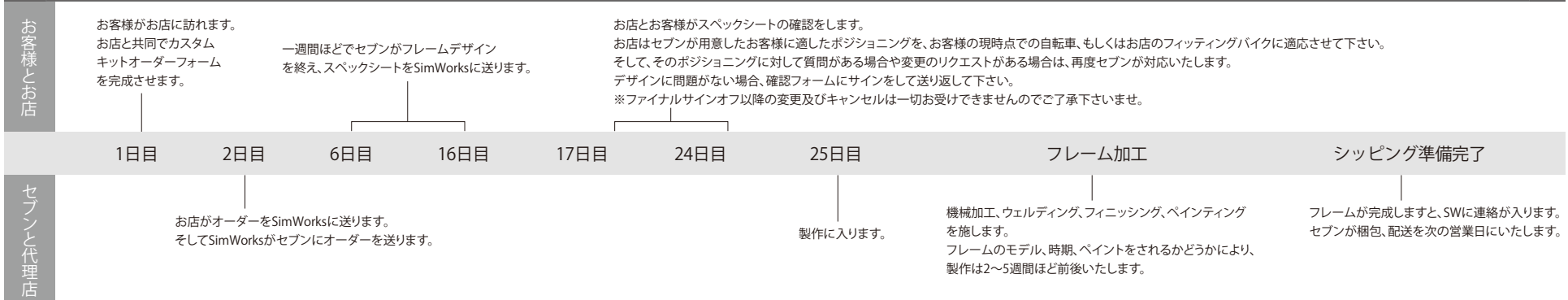


身体測定

メートル法を使用して下さい。p2 にて数値を記入して下さい

- ① 身長： スッキング又は素足にて、かかととお尻を壁につけて下さい。足の間は18cmほど間隔をあけて下さい。
- ② 体の長さ： ①と同じ状態で計って下さい。地面から胸骨の一番低い場所まで計って下さい。
- ③ 股下： ①と同じ状態を保ち、3.5cm厚ほどの本の背表紙を上にして、サドルに乗るように股に挟み、本の底辺を壁にぴったりと付けて下さい。地面から背表紙の上部までを計って下さい。この計測は3度行なって下さい。
- ③a 股下を計る際に本以外の計測ツールを使用した場合はその名前を教えてください。例) バイクフィッティング、フィットスティックなど
- ④ 腕： 鉛筆を握り、鉛筆と腕を直角にし、手のひらが正面にくるように地面と平行に伸ばして下さい。鉛筆と胸郭の間を計って下さい。腕の下の距離を計る事になります。
- ⑤ 下脚： 着席した状態のまま、スッキング又は素足にて、両膝皿上部から地面までを計測して下さい。左足と右足の長さが不一致になる場合があります。
- ⑥ 前腕： 鉛筆を握り、鉛筆と腕を直角にして下さい。肘を90度に曲げて下さい。肘の後ろ側から鉛筆までを計って下さい。
- ⑦ 肩幅： 肩の外側から、もう一つの方の外側までを計って下さい。
- ⑧ 足： サイクリングシューズのサイズを記載して下さい。

オーダーからの流れ ※カスタムフレーム製作の都合、期間に変動が生じる可能性があります。ご了承願います。





Form2A Seven Road Order Form

初期設定を示しています。特に指定がなければこの値で自転車 completes します。

アスタリスク(*)のついている項目は別途アップチャージがかかります。

モデル(下記から1つ選んで下さい)

Road 622 SLX Elixir SLX (エリウムSLX) Elixir SL (エリウムSL) Axiom SLX (アキシオムSLX) Axiom SL (アキシオムSL) Axiom S (アキシオムS) Axiom (アキシオム)

Gravel Road Evergreen PRO (エバーグリーンPRO) Evergreen SLX (エバーグリーンSLX) Evergreen SL (エバーグリーンSL) Evergreen S (エバーグリーンS) Evergreen (エバーグリーン)

Cyclo Cross Mudhoney PRO (マッドハニーPRO) Mudhoney SLX (マッドハニーSLX) Mudhoney SL (マッドハニーSL) Mudhoney S (マッドハニーS) Mudhoney (マッドハニー)

Touring & Urban Expat SL (エクスパットSL) Expat S (エクスパットS) Expat (エクスパット) Café Racer SL (カフェレーサーSL) Café Racer S (カフェレーサーS) Café Racer (カフェレーサー)

Tandem Axiom 007 SL (アキシオム007SL) Axiom 007 (アキシオム007)

新しい自転車をどのように使いたいですか？

当てはまる項目全てに % (費やす時間を基本に)を入れて下さい。

楽しむため	クリテリウム	ツーリング：荷物無し
ロードトレーニング	タイムトライアル	ツーリング：荷物有り
クラブライディング	トライアスロン	シクロクロス
ステージレース	センチュリー	トラック競技
ロードレース	グラベル	通勤/街乗り

お客様のセブンの特徴 どのように走りたいですか？/軽さと硬さの判別

タイプ	Light Weight	Stiff
利益	・軽いフレーム ・活発な走り	・スナップが良く効く ・より良い加速
問題点	・弾力性のあるボトムブラケット	・フレームが重い ・ライドが荒くなる
得意分野	・クライミング ・乗りやすさ	・スプリント ・加速

それぞれのスケールに対して自分の好みの番号に○をつけて下さい。

● 通常のライディングに合わせたセブンの推奨値 注意：自分の力を無理に補おうとしないで下さい。

ハンドリング

安定したハンドリングは、ライン取りがより良くなり、下りやロングライドを得意分野とします。ハンドリングを機敏にすると、バイクの反応が素早くなり、よりレース向きの性質となっていくきます。

Race Handling

1 2 3 4 5 6 7 8 9 10

安定 機敏

ドライブトレインの硬さ

硬いドライブトレインは、力の移動を最大限に発揮させるので、スプリンターやクリテリウムの選手に向いています。逆に、ソフトなドライブトレインにすることで、フレーム重量を抑えることができます。

Axiom SLX & Elixir SLX

Race Handling

1 2 3 4 5 6 7 8 9 10

ソフト 硬い

Carbon O/S Aluminum

垂直に対する従順性

一般的なフレームに対する快適さの比較

Race Handling

1 2 3 4 5 6 7 8 9 10

快適 厳しい

Carbon O/S Aluminum

重さに対する性質

重さに対する性質についての一般的な比較

Axiom SLX & Elixir SLX

Race Handling

1 2 3 4 5 6 7 8 9 10

軽い 硬い

フレームオプション

ホイールサイズ 700c 650b 650c つま先が前輪にかかっても大丈夫ですか？ Yes No

ヘッドチューブサイズ 1-1/8" 44mm リアエンド幅 120 130 135

ボトムブラケット スタンダードスレッド エキセントリックボトムブラケット* BB30 ボトムブラケット*

ドロップアウト ロード、スタンダード トラックドロップアウト スライダードロップアウト*

ブレーキ スタンダードロード ミディアムリーチロード (57mm) カンチレバー Vブレーキ ISOディスクブレーキ ISOローマウントディスクブレーキ 140 160 180 203

ケーブルルーティング

ロードスタイル：ブレーキケーブルはトップチューブの7時の位置に沿わせませす。

ケーブルアジャスター台座をダウンチューブのヘッドチューブ側につける。

ヘッドチューブにアウトーストッパーをつける。(622 SLX, Elixir SLX, & Axiom SLXのデフォルト)

シマノ/DI2用のインターナルルーティング*

バッテリーの場所は： チェーンステインの下側 ダウンチューブの上部 ダウンチューブの下部 シートポストの中

カンパニョーロEPSのインターナルルーティング*

バッテリーの場所は： ダウンチューブの上部 ダウンチューブの下部

シクロクロススタイル：全てのケーブルをトップチューブの上部に

フレームオプション ウォーターボトルマウントの数 0 1 2 3 ボンベグ チェーンハンガー フェンダーアイルレット

ラックオプション ラック用のアイルレット位置： ドロップアウト シートステー カスタムセブンフロントラック ステンレス チタン カスタムセブンリアラック ステンレス チタン

その他 S&S BTC " カップリング* S&S ケースパッケージ ベルトドライブコンパチブル*

デカールオプション カスタムカラーは追加料金となります。詳細はパンフレットを参照して下さい。
 黒文字 (白色のアウトライン) サンドブラスト* その他：

好きな文字を入れる事が可能です：
 黒 スクリプトレタリング ドライブサイドのみ 白 ブロックレタリング トップチューブの両サイド

ペイントカラー： スキーム：

スキームは、セブンの豊富なバリエーションを以下のウェブにて参照して下さい。
<http://sevencycles.com/paint>。テンプレートはダウンロード可能です。

備考

お客様のサインは全ての情報が真実である事を示しています。

署名 日付

サービス

セブンの3年補償プラン - ¥60,000 (税別)
フレームに対する予期しない、運の悪い、不幸なダメージを3年間補償します。

お客様のセブンにはどのような部品を使用されますか？

フォーク セブンSEカーボン セブンCX-カンチ/Vブレーキのみ セブンSEミディアムリーチ セブンSE 650c フェンダーアイルレット いいえ はい (CXフォークにはつきません)
その他のフォーク (モデルの詳細を教えてください)：

シートポスト インテグレートッドシートポスト* (622 SLX, Elixir SLX & SL, Mudhoney PRO & SLX, Evergreen PRO のみ) セブンチタニウムシートポスト (長さを自由にカスタマイズできます) セットバック センターマウント その他：

ステム カスタムセブンチタニウム 突出し角度： 96度 その他： _____ 長さ： _____ 硬さ： S2 スタンダード S3 エクストラスティフ セブンアルミニウム チタンボルトアップグレード (アルミステムのみ) リテーラーによるステム情報 長さ： _____ 角度： _____

ハンドルバー セブンアルミニウムロードバー 幅： 380 400 420 440 カスタムフラットチタニウムバー カスタムセブンタイベリアスバー* カスタムライザーチタニウムバー* *ハンドルバー専用のオーダーフォームを使用して下さい

スペーサー チタニウム アルミニウム パーツ用デカールカラー シルバー ブラック レッド

新しい自転車に使用するその他の部品情報

ドライブトレイン ギアード シングル ベルトドライブ その他：

メーカー・グレード： _____

クランクセット： _____

フロントギア シングル ダブル トリプル

フロントディレーラーマウント： ハイクランプ ロークランプ 無

ペダル： _____ タイヤの最大幅： _____

サドル： _____



輸入代理店：株式会社Circles / SimWorks事業部
TEL: 052-265-7555 FAX: 052-265-7556
MAIL: info@sim-works.com



初期設定を示しています。特に指定がなければこの値で自転車 completes.

アスタリスク(*)のついている項目は別途アップチャージがかかります。

モデル(下記から1つ選んで下さい)

ホイールサイズ 29inch 27.5inch 26inch
Mountain 622m SLX Sola PRO Sola SLX Sola SL Sola S Sola
Tandem Sola SL 007 Sola 007

新しい自転車をどのように使いたいですか?

当てはまる項目全てに % (費やす時間を基本に)を入れて下さい。

XCレース/テクニカル ツーリング: 荷物有り
XC スタンダード 通勤/街乗り
XC アドベンチャー 未舗装路での普段使い
オールマウンテンハードテイル

お客様のセブンの特徴 どのように走りたいですか? / 軽さと硬さの判別

Table with 3 columns: タイプ, Light Weight, Stiff. Rows include 利益, 問題点, 得意分野.

それぞれのスケールに対して自分の好みの番号に○をつけて下さい。

通常のライディングに合わせたセブンの推奨値 注意: 自分の力を無理に補おうとしないで下さい。

ハンドリング

安定したハンドリングは、ライン取りがより良くなり、下りやロングライドを得意分野とします。

Scale 1-10 with 5 circled

ドライブトレインの硬さ

硬いドライブトレインは、力の移動を最大限に発揮させるので、スプリンターやクリテリウムの選手に向いています。

Scale 1-10 with 7 circled

垂直に対する従順性

一般的なフレームに対する快適さの比較

Scale 1-10 with 3 circled

重さに対する性質

重さに対する性質についての一般的な比較

Scale 1-10 with 8 circled

フレームオプション

ヘッドチューブサイズ 1-1/8" 44mm Headshok

リアエンド幅 135mm 142 x 12mm

ドロップアウトオプション, ブレーキ, ブレーキローターの直径

ブレーキラインの固定方法 ジップタイガイド, アウターストップ

ボトムブラケット, ケーブルレレーティング

フレームオプション ウォーターボトムマウントの数, チェーンハンガー

ラックオプション ラック用のアイレット位置, カスタムセブンフロントラック

その他 S&S BTC, カップリング, S&S ケースパッケージ

デカールオプション カスタムカラーは追加料金となります。

黒文字, サンドブラスト, その他

好きな文字を入れる事が可能です:

黒, 白, スクリプトレタリング, ドライブサイドのみ

ペイントカラー:

スキーム:

スキームは、セブンの豊富なバリエーションを以下のウェブにて参照して下さい。

備考

署名

サービス

セブンの3年補償プラン - ¥60,000 (税別) フレームに対する予期しない、運の悪い、不幸なダメージを3年間補償します。

お客様のセブンにはどのような部品を使用されますか?

フォーク メーカー・モデル, トラベル 100mm 120mm Rigid

シートポスト インテグレートッドシートポスト, セブンチタニウムシートポスト

ステム カスタムセブンチタニウム 突出し角度, 硬さ, セブンアルミニウム

ハンドルバー カスタムフラットチタニウムバー, カスタムライザーチタニウムバー

スぺーサー チタニウム アルミニウム, パーツ用デカールカラー

新しい自転車に使用するその他の部品情報

ドライブトレイン ギアード シングル ベルトドライブ

メーカー・グレード:

クランクセット:

フロントギア シングル ダブル トリプル

フロントディレーラーマウント: ロックランプ, ハイクランプ, Eタイプ

ペダル: タイヤの最大幅:

サドル:

お客様のサインは全ての情報が真実である事を示しています。



輸入代理店: 株式会社Circles / SimWorks事業部
TEL: 052-265-7555 FAX: 052-265-7556
MAIL: info@sim-works.com

日付

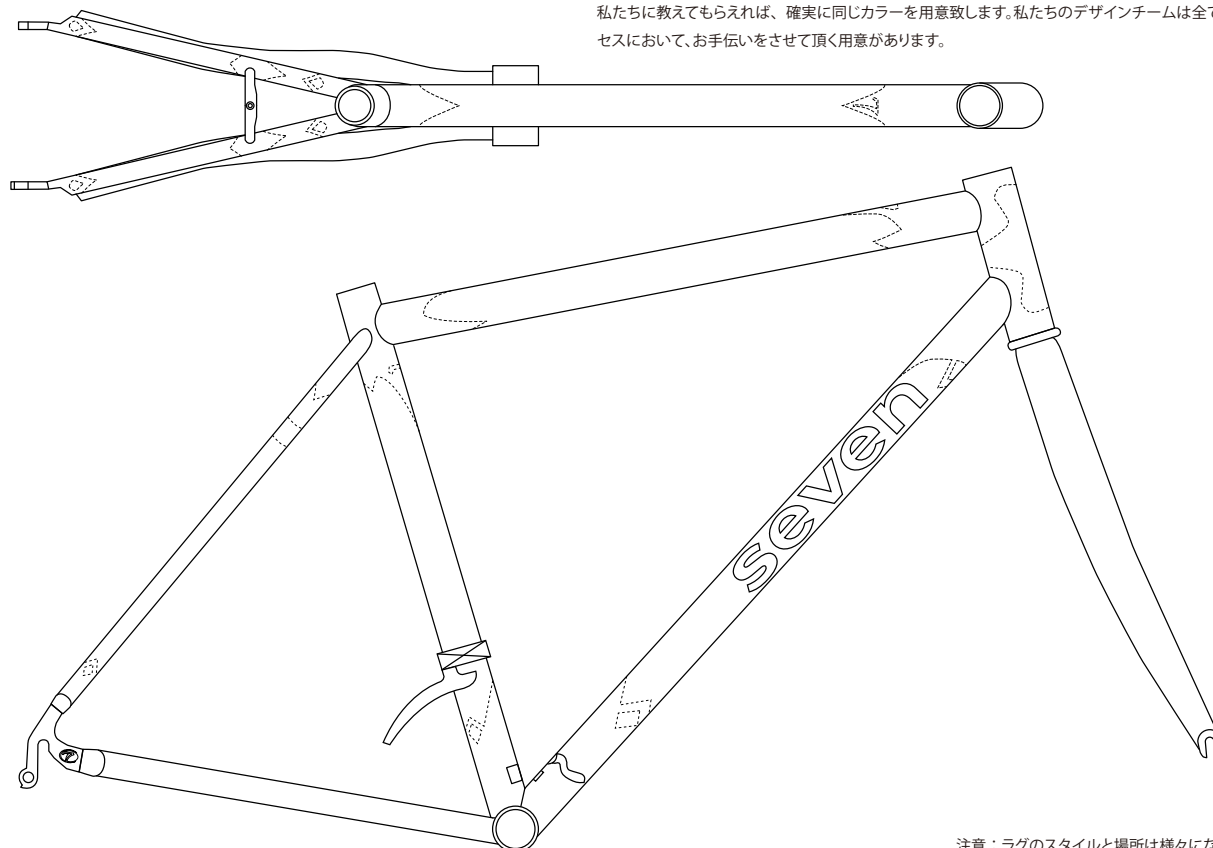


あなたのセブンをペイントしましょう

あなたがこれから購入するセブンをペイントしようと考えているならば、私たちのバイクペイントにおける能力の高さに並ぶものはないと、まずお知らせしたいのです。セブンには業界最高水準のスプレーベース、カスタムペイントミキシングルーム、ダストフリードライングループなどがあります。なによりも私たちのペイントチームには、高い専門的知識と情熱的な芸術的技術を備えており、隅々まで念入りに仕上げていきます。

ストックカラーとスキームの選択

セブンは、遊びぬか 2 1 色のストックカラー、そして事あるごとに増えてゆく豊富なデザインスキームを用意しています。www.sevencycles.com/paint にてこれらは確認する事が可能になっています。好きな色とスキームを選び、カスタムキットの 3 ページ目と 4 ページ目に書き留めておいて下さい。他に類を見ないデザインをお望みの方は、ユニークなペイントスキームを選ばれる事をお勧め致します。下の図に、あなたが思うアイデアをスケッチしてみてください。もしくは、サンプルとなる画像などがあれば、オンラインでセブンのデザインチームへ送って下さい。セブンのペイントチームは PPG ブランドの DBC (デルترون・ベース・コート) を使用していますので、あなたが好きなカラーの PPG のコードを私たちに教えてもらえれば、確実に同じカラーを用意致します。私たちのデザインチームは全てのプロセスにおいて、お手伝いをさせて頂く用意があります。



注意：ラグのスタイルと場所は様々になります。



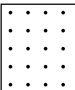
カスタムスキームをデザインする

カスタムスキームを作成したい場合は、上の図へデザインを書き込んで下さい。オーダーシートを提出していただいた後、セブンのパフォーマンスデザインチームがそのデザインと、フレームモデル、そしてジオメトリーに最適なデザインにブラッシュアップ致します。(全てのデザインスキームや、デカールのオプション等が、小さいサイズのフレームにマッチするというお約束はできかねますのでご了承下さい) 右側にあるボックスの中のテキストを使用し、どこにどのような色が欲しいかを左の図の中に示して下さい。ペイントしたくない部分には、何も書き込まないでください。

お客様情報

氏名： _____
代理店： _____
モデル： _____

ペイント情報

カラー 1： _____ 
コード#： _____
カラー 2： _____ 
コード#： _____
カラー 3： _____ 
コード#： _____

バイナルバンドカラー： ブラック ホワイト
(部分的にチタンを露出させる際のオプションです。)

ノート：
.....
.....
.....
.....
.....
.....
.....
.....
.....



輸入代理店：株式会社Circles / SimWorks事業部
TEL : 052-265-7555 FAX : 052-265-7556
MAIL : info@sim-works.com