



Personal Information

氏名:

性別:

年齢:

電話番号:

Email:

〒:

住所:

販売店:

Riding Habits

自転車歴は何年ですか？

1週間にどれくらい乗りますか？

ライディングスタイル: ツーリング、街乗り、レース目的など新しいバイクをどのように乗られるおつもりですか？

Body Measurementsx

身長(cm)

体重(kg)

靴のサイズ(cm, inch, EU)

股下長(cm)

胴長(cm)

腕の長さ(cm)

Health Checkup

柔軟性:

柔らかい・やや柔らかい・ふつう・ややかたい・かたい

腰痛はありますか？

手のしびれはありますか？

首の痛みはありますか？

その他、ライディング時に感じる身体の違和感のなど

Custom Frame Order Form

Current Bike Measurements

ブランド・車種

サイズ

1-トップチューブ長

2-シートチューブ長(C-T)

3-サドル高

4-コクピットサイズ

5-ステム長

6-フロントセンター

クランク長

ハンドル幅

* 計測方法は次ページを参照

New Bike

Mountain Single Speed Cyclecross

Road Touring 29er

W / Fork Stem

Drop-outs: Horizontal Vertical

Braze-ons: Rack eyelets Pump peg

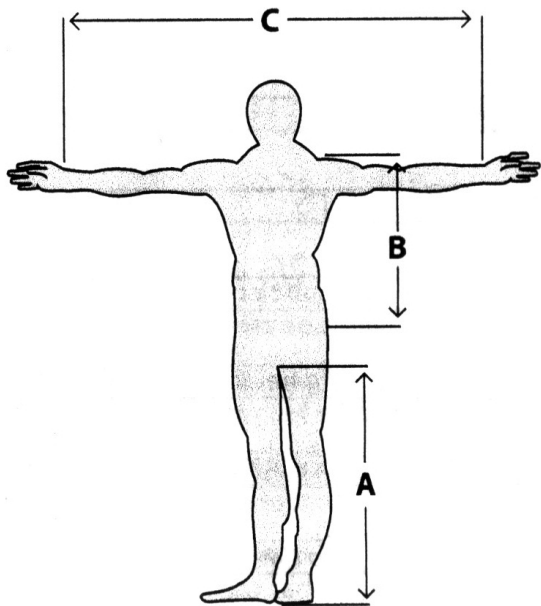
Chain hanger Extra Bottle Bosses

Disk Bosses Eccentric BB Package

その他追加オプション

Custom Colors Extra

希望のフレームカラー・カスタムペイントなど



Body Measurements

A- 股下長

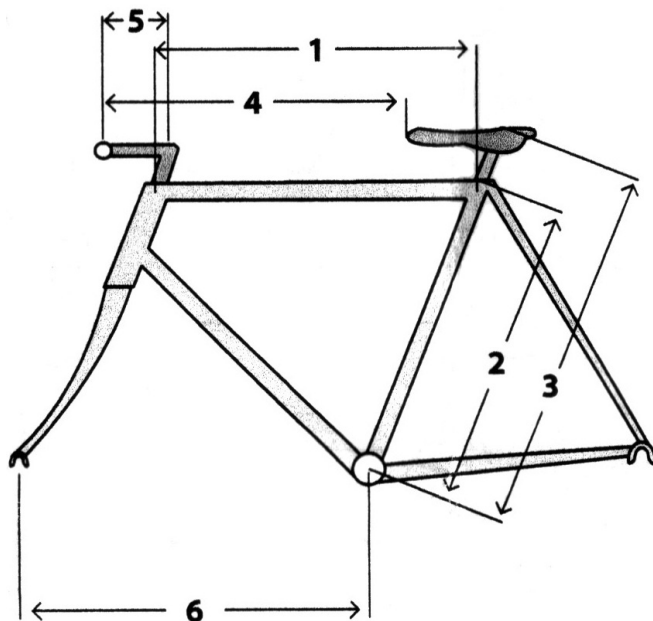
裸足になって床から恥骨までを計測

B- 胴長

腰骨から肩の先端までを計測

C- 腕の長さ

地面と水平にまっすぐ腕を伸ばし、手のひらは前方に向けた状態で手首間の長さを計測



Current Bike Measurements

現在乗っているバイクの各サイズの計測をお願いしています。これらの項目は必須ではありませんが、新しいフレームをお客様によりぴったりの精度の高いものにするために、とても有益な情報となります。

分からない事がありましたら、お近くの販売店または、SimWorksまでお気軽にお問い合わせください。

Custom Frame Order Form

1- トップチューブ長

水平フレームはヘッドチューブセンターからシートチューブセンターまで。スローピングフレームは、トップチューブのセンターラインに沿って計測

2- シートチューブ長

BB軸中心からシートチューブ上部までを計測

3- サドル高

BB軸中心からシートチューブに沿ってサドルの上面までの高さを計測

4- コクピットサイズ

ハンドルクランプ中心点からサドルの先端までを計測

5- ステム長

6- フロントセンター

BB軸中心からフロントフォーク爪の中心点までを計測



Customers Guide

納期

カスタムオーダーの納期は約12ヶ月でお願いしております。

オーダーから納品までの流れ

オーダーを受けてウェイトイングリストに名前が載ります。



お客様のフレーム製作の順番が回ってきましたらデザインシートと共にサインオフシートを発行いたします。



お客様と再度確認の上、サインオフとなりましたら製作が開始されます。
(この時点でキャンセルまたは変更はお受け付け出来ません。)



約1ヶ月後アメリカより製品がお手元に到着いたします。

保証等

溶接等の技術的要因は5年、パイプ等素材上の原因は1年とさせていただきます。
また商品の品質、安全等については十分にチェックしておりますが、万一、
欠陥不良箇所を見つけた場合は弊社までご連絡ください。

Hunter Cycles Distributed by SimWorks

Tel: (052)265-7555 / Fax:(052)265-7556

Mail: info@sim-works.com

Web: <http://sim-works.com>

Circles / SimWorks Division

担当: 田中,山岸